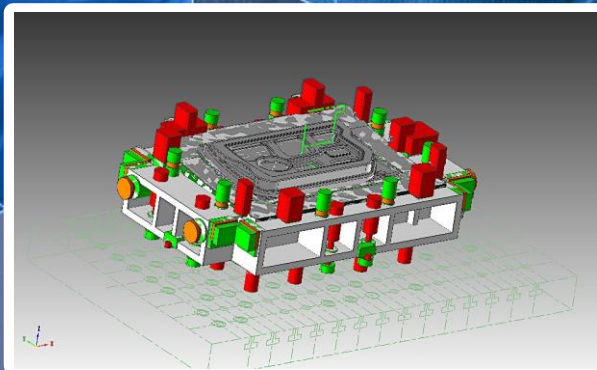
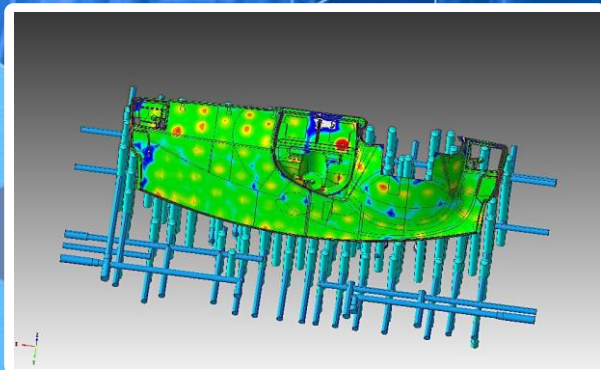
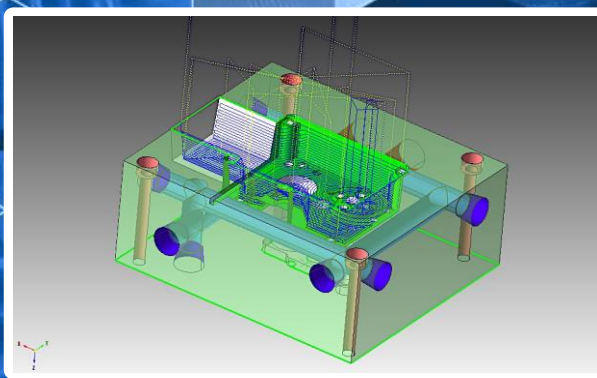


3DA & MBD Visualization

3DAviewmeister



『3DAviewmeister』は、3DAモデルのビューイング機能に計測、注記などの機能を加えた3DAビジュアライゼーションツールです。

CADの3D幾何情報に加え、PMI、属性、レイヤ、グループの情報を保持します。

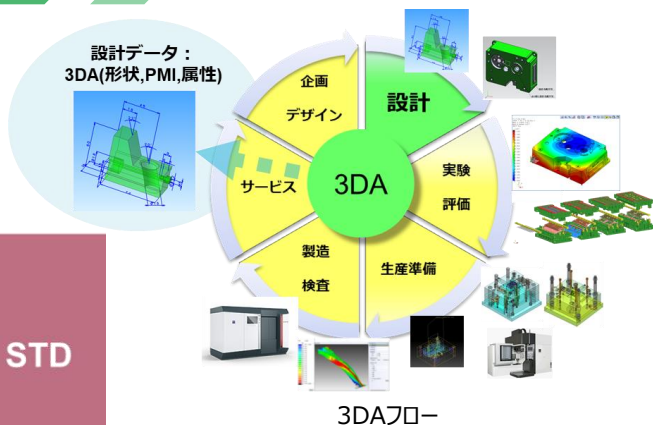
さらにNCデータやSTLなどの設計後工程の情報も重ね表示することができ、MBDをベースとした製造デジタルトランスフォーメーション(DX)を支援します。

3DAviewmeisterコンセプト

- ・3DA及び各工程の付帯情報（NC,計測,組図）を合わせて可視化します。
- ・計測、検査、確認等デジタル検図機能を提供して3D正を支援します。
- ・MBD（含DTPD）をベースとした製造DXを支援します。



モジュール構成図



3DAviewmeisterモジュール概要

Base/基本機能モジュール

3DAデータ（形状、PMI、属性）を表示して各種ビューイング操作が行えます。View（スナップ）を定義し、表示切替が可能です。計測（寸法作成）や注記が作成できます。

Pro/エンジニアリング支援モジュール

高度な検査・評価機能の提供によりデジタル検図を支援します。距離MAP機能、ドラフト角度解析、隙間・干渉等の検査や重量計算、投影面積計算機能を提供します。

加工支援モジュール

3Dデータ上にNCデータを表示して経路の目視確認が行えます。加工属性一覧表示や穴リストを出力します。

計測支援モジュール

STLデータや画像イメージを取込み、3D形状に重ね表示できます。STLと3D形状の差分を色分け表示します。

組付支援モジュール

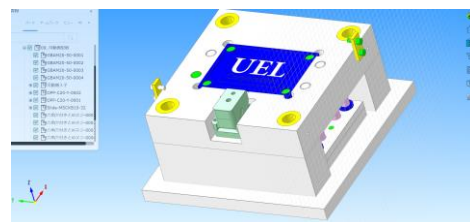
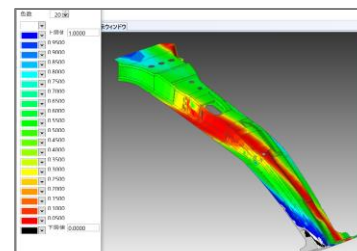
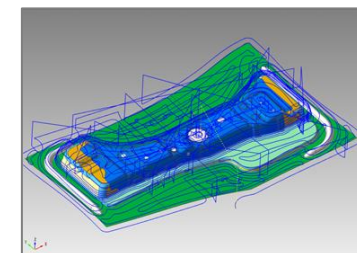
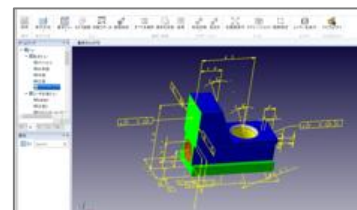
組付け作業を支援します。部品属性一覧を表示して、部品に関する情報を確認可能です。

データ変換モジュール

JT形式データを取込むことが可能です。

SaaS型3DAviewmeisterサービス(3DAvm.net)

3DAviewmeisterの機能をSaaS型サービスとして提供します。WEBブラウザ上（Chrome,Safari等）で稼働します。BASE相当機能に加え、STEPデータ取り込み、NCデータや計測データの表示が可能です。Office365との連携を行いプラグインをサポートします。パソコンだけでなくiPad等のタブレットでも稼働します。ソフトウェアのインストールが不要で、いつでも最新機能が利用可能です。



<稼働環境>

OS: Windows10 64bit, Windows11 64bit
CPU: 2コア以上 Intel/AMD系64bitCPU
(Core™ i5 2GHz以上推奨)

メモリ: 4GB以上 (16GB推奨)
GPU: OpenGL4.3以上サポート
(NVIDIA Quadro® FX1800相当以上推奨)

お問い合わせ先:

UEL株式会社

本社	〒135-8560	東京都江東区豊洲1-1-1	03-5546-6600
北関東営業所	〒373-0851	群馬県太田市飯田町1005-2	0276-46-7391
中日本営業所	〒460-0008	愛知県名古屋市中区栄1-3-3	052-559-7660
西日本営業所	〒530-0011	大阪府大阪市北区大深町3-1	06-7178-0290

<https://www.biprogy-uel.co.jp/3daviewmeister/>
E-mail: 3dav_qa@biprogy-uel.co.jp

●記載されている会社名、製品名は各社の登録商標または商標です。
●掲載内容は予告なしに性能・仕様を変更することがあります。また商品およびディスプレイの色は印刷により実際と異なる場合があります。